

## Kylbrunn med kylmonter. Drop-in. 4 GN(1/1)

Produkt # \_\_\_\_\_

Modell # \_\_\_\_\_

Namn # \_\_\_\_\_

SIS # \_\_\_\_\_

AIA # \_\_\_\_\_



341062 (D15C4)

Kylbrunn med kylmonter.  
Drop-in. 4 GN(1/1)

### Kort specifikation

#### Pos.

Drop-in kylbrunn med kylmonter. Konstruerad för flush installation för förbättrad renhet och snyggare design. Maxdjup på 150 mm. Livsmedel som läggs i vid rätt temperatur bibehåller sin kärntemperatur enligt Afnor-standarder. Automatisk avfrostning. Digital kontroll med temperaturvisning med exakt justering (0,1 ° C). HACCP-kompatibla digitala kontroller med synliga larm. Brunn med justerbar botten som kan ställas in i 5 positioner för varje GN 1/1-kantin, oberoende av varandra för att visa olika föremål med olika höjder. Temperaturjämnhet garanteras av kraftfulla fläktar och förångare med stor yta och lufttransportörer. Den nedre delen av brunnen är avtagbar för enklare åtkomst till förångaren. Främre galler och brunnbottenpaneler kan tas bort utan behov av något verktyg för snabb och effektiv rengöring. Brunnen kan rengöras med en slang (efter att du enkelt har tagit bort fläktarna). Inklusive tre justerbara 8 mm tjocka hyllor av härdat glas som kan installeras horisontellt eller lutande för bättre exponering av maträtter. Kortsidor, bakre skjutdörrar och toppen är i isolerglas för att förbättra isoleringen och minska energiförbrukningen. Utrustad med självlyftande rullgardin för att minska energiförlusten när enheten inte används. Displayen är upplyst av LED-ljus som finns under varje glashylla och som framhäver matens färg. Kylmontern är designad att ge extra stor exponeringsyta

av de livsmedel som placeras i montern. Monterns kundsida kan fås i tre alternativ: helt öppen, helt stängd eller med luckor. Brunn i 304 AISI rostfritt stål med rundade hörn för att underlätta rengöring. Brunnen är också utrustad med ett dräneringshål. Umärkt isolering vilket minskar energiförlusten. R290 köldmedia (GWP = 3) för att minska miljöpåverkan och öka kyleffektiviteten.

## Huvudfunktioner

- Konstruerad för flush installation för förbättrad renhet och snyggare design.
- Temperaturdisplay med exakt justering (0,1 ° C).
- HACCP-kompatibla digitala kontroller med synliga larm.
- Livsmedel som läggs i vid rätt temperatur bibehåller sin kärntemperatur enligt Afnor-standarder.
- Automatisk avfrostning.
- Modell med centralkyla finns tillgänglig.
- Brunnens nedre del kan tas ur för enkel åtkomst till förångaren.
- Lämplig för GN 1/1 kantin med en maximal höjd på 150 mm.
- Tillgängliga storlekar: 2, 3, 4, 6 GN(1/1)-kaminer.
- Justerbar brunnsbotten som kan ställas in i 5 positioner för varje GN 1/1 sektion, oberoende av varandra för att visa olika livsmedel/maträtter med olika höjder.
- Främre galler och brunnbottenpaneler kan tas bort utan behov av något verktyg för snabb och effektiv rengöring.
- Brunnen kan rengöras med en slang (efter att du enkelt har tagit bort fläktarna).
- Konstruerad för servering: tallrikar i hyllorna och mat i GN-behållare eller mat på tallrikar / förpackningar eller flaskor och burkar tack vare justerbar bottenbrunn.
- Kraftfulla fläktar och förångare samt luftavböjare monterade på baksidan av hyllorna, garanterar en enhetlig temperatur.
- Displayen är upplyst av inre LED-ljus under varje glashylla som accentuerar färgerna på kalla livsmedel.
- Inkluderar tre justerbara 8 mm tjocka härdade glashyllor som kan installeras horisontellt eller lutande för bättre skärmdiskar.
- Två skjutdörrar med hållfunktion på operatörssidan gör det enkelt att fylla och automatiskt stänga för att säkerställa att dörrarna alltid förblir stängda när enheten inte används.
- Luftcirkulationen har studerades för att säkerställa en enhetlig temperatur i varje del av rännan och hyllorna.
- Designad för extra bra sikt i hyllorna.
- En stängning på gästsidan eller en klaff på gästsidan finns tillgänglig.
- CB- och CE-certifierade.

## Konstruktion

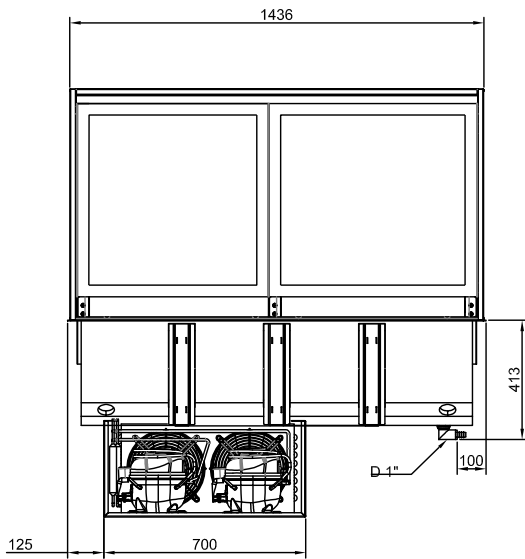
- Digital styrning med temperaturdisplay.
- Brunnens botten är lutande för att underlätta vattentömning.
- Med dräneringshål.
- IPx2 intyg för vattentålighet.

## Hållbarhet

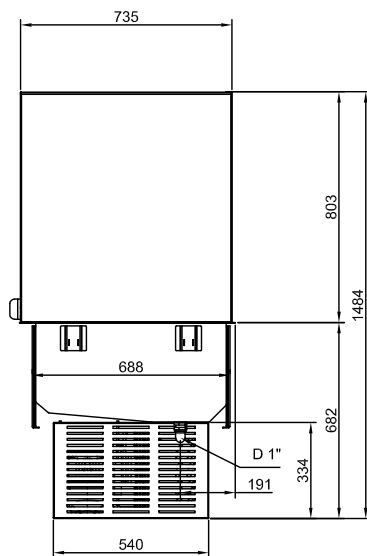


- Köldmedium R290 för lägre miljöpåverkan (GWP=3) - CFC och HCFC fri.
- Utmärkt isolering vilket minskar energiförlusten.
- Kortsidorna, den bakre skjutdörren och den övre delen är tillverkade av dubbelglasat lågutsläppsglas (18 mm tjocka) för att förbättra isoleringen och därmed undvika kondens och minska energiförbrukningen.
- Utrustad med självlyftande gardin för att minska energidispersionen när enheten inte används.

Baksida

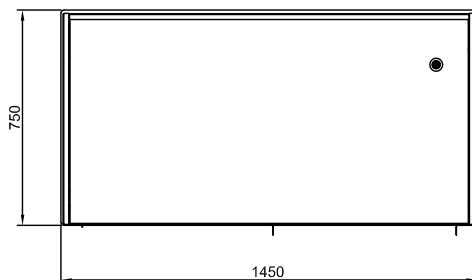


Sida



D = Avlopp  
 EI = Elektrisk anslutning

Topp



## Elektricitet

Spänning: 220-240 V/1N ph/50 Hz  
 Effekt, max: 1.12 kW

## Vatten

Dimension avloppsanslutning: 1"  
 Storlek vattenavlopp: 1"

## Viktig information

Ytermått, bredd: 1450 mm  
 Ytermått, djup: 750 mm  
 Ytermått, höjd: 1510 mm  
 Nettovikt: 203 kg  
 Fraktvikt: 340 kg  
 Frakthöjd: 1780 mm  
 Fraktbredd: 1160 mm  
 Fraktdjup: 1490 mm  
 Fraktvolym: 3.08 m<sup>3</sup>  
 Topptemperaturen: +4 / +8 °C

## Kyldata

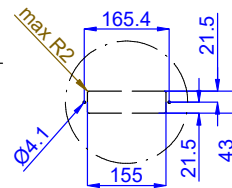
Köldmedium: R290

## Hållbarhetsdata

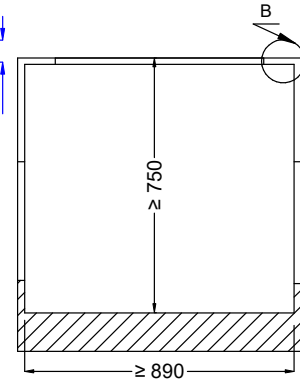
Ljudnivå: 61 dBA



Front view  
Scala: 1:10



Dettaglio D  
Scala 1:7



Section Cut A-A  
Scala: 1:10

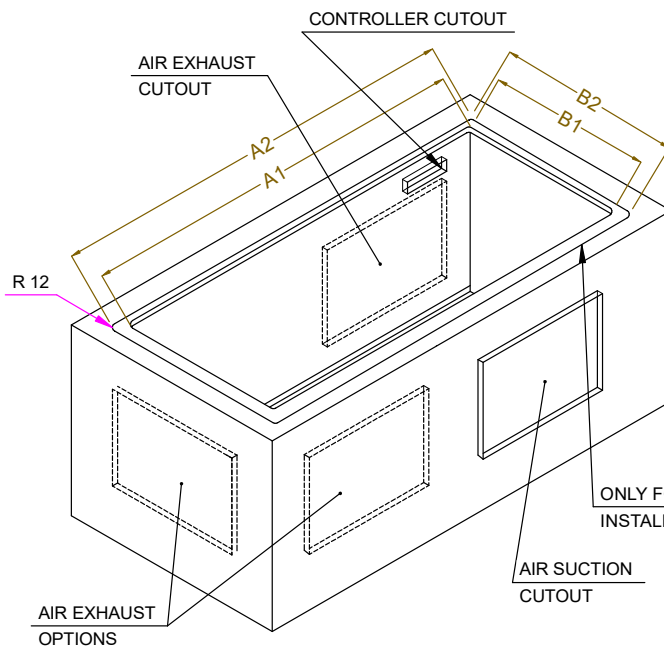


Dettaglio B  
Scala 1:2



Top view  
Scala: 1:20

CAPACITY	CUTOUT		LOWERING FOR FLUSH INSTALLATION		C	K
	A1	B1	A2	B2		
2GN	740	710	804	754	920	470
3GN	1060		1124		1250	
4GN	1390	1454	1580	730		
5GN	1710	1774	1900			



595T01V00 - COLD DISPLAY 4HRS